



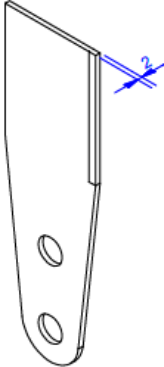
Parts lists Sandfiller

SF120

V20200227

Wearing parts

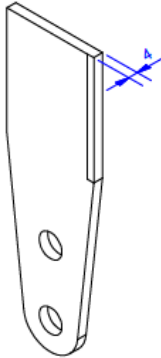
Slijtdelen



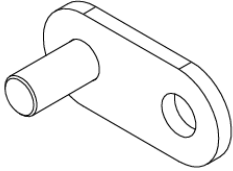
1



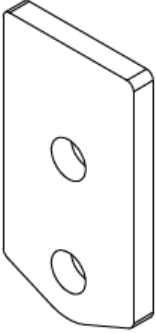
2



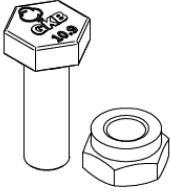
3



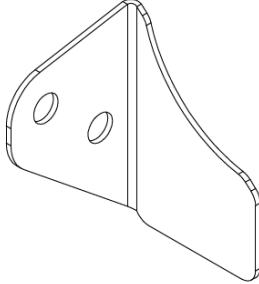
4



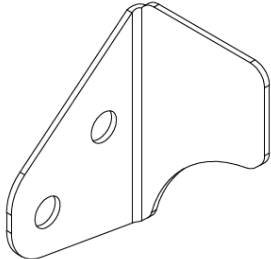
5



6



7



8

Wearing parts

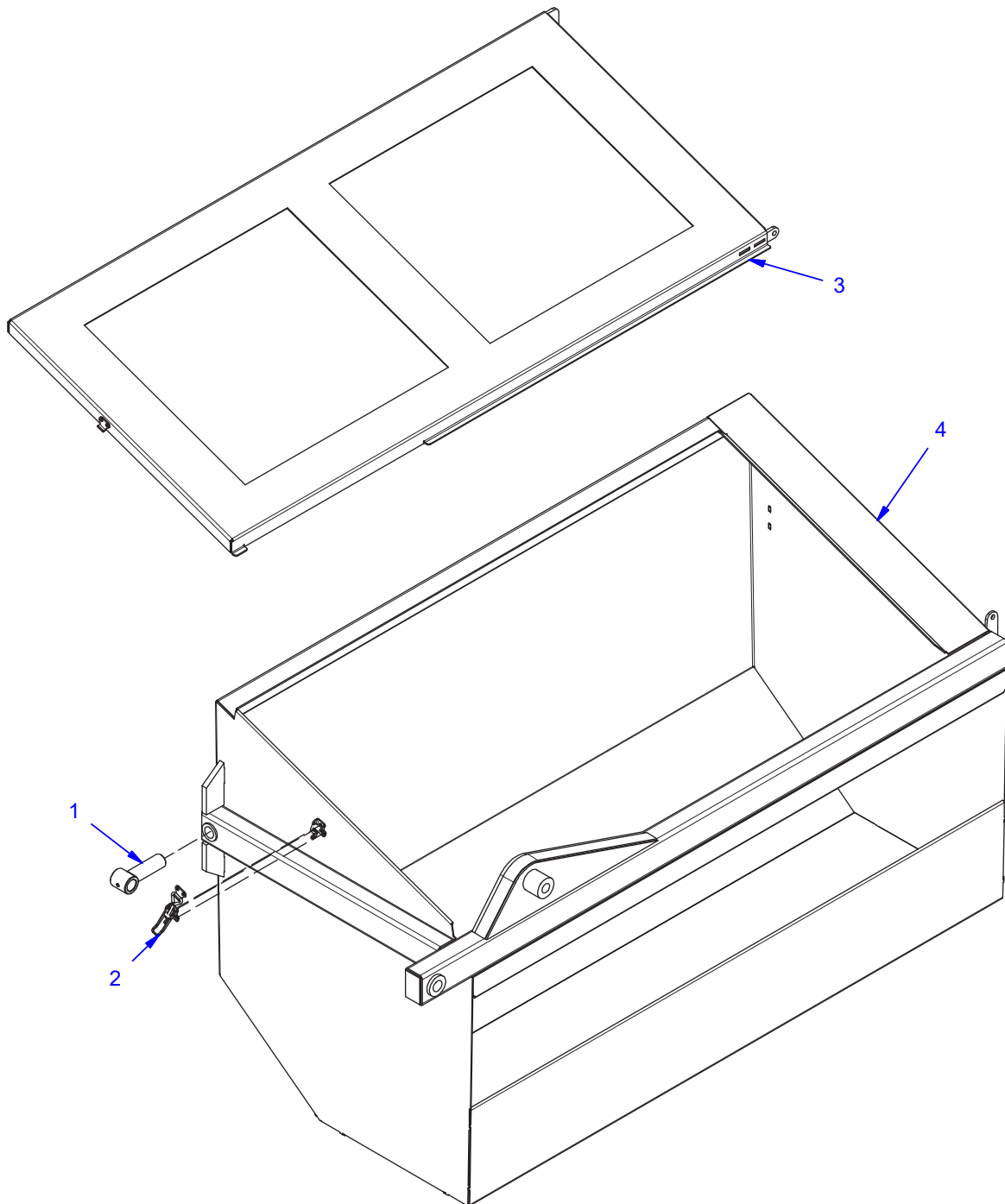
Slijtdelen



Item	Quantity	Part number	Description	Omschrijving
1	28	0103-0002	Vertiblade 2mm tungstone tip	Vertimes 2mm hardmetaal punt
2	28	0103-0001	Vertiblade 3mm tungstone tip	Vertimes 3mm hardmetaal punt
3	28	0103-0003	Vertiblade 4mm tungstone tip	Vertimes 4mm hardmetaal punt
4	56	0101-0001	Quicklock vertiblade	Snelsluiser vertimes
5	28	0102-0002	counter weight	Balanceergewicht
6	56	0115-0004	Blade bolt + nut M10x1.25x30 10.9	Freesbout M10x1,25x30 10.9 + moer
7	56	0112-0001	Wind vane right stainless	Windvaan rechts rvs
8	56	0112-0002	Wind vane left stainless	Windvaan links rvs

Sand container

Sandbunker



Sand containe

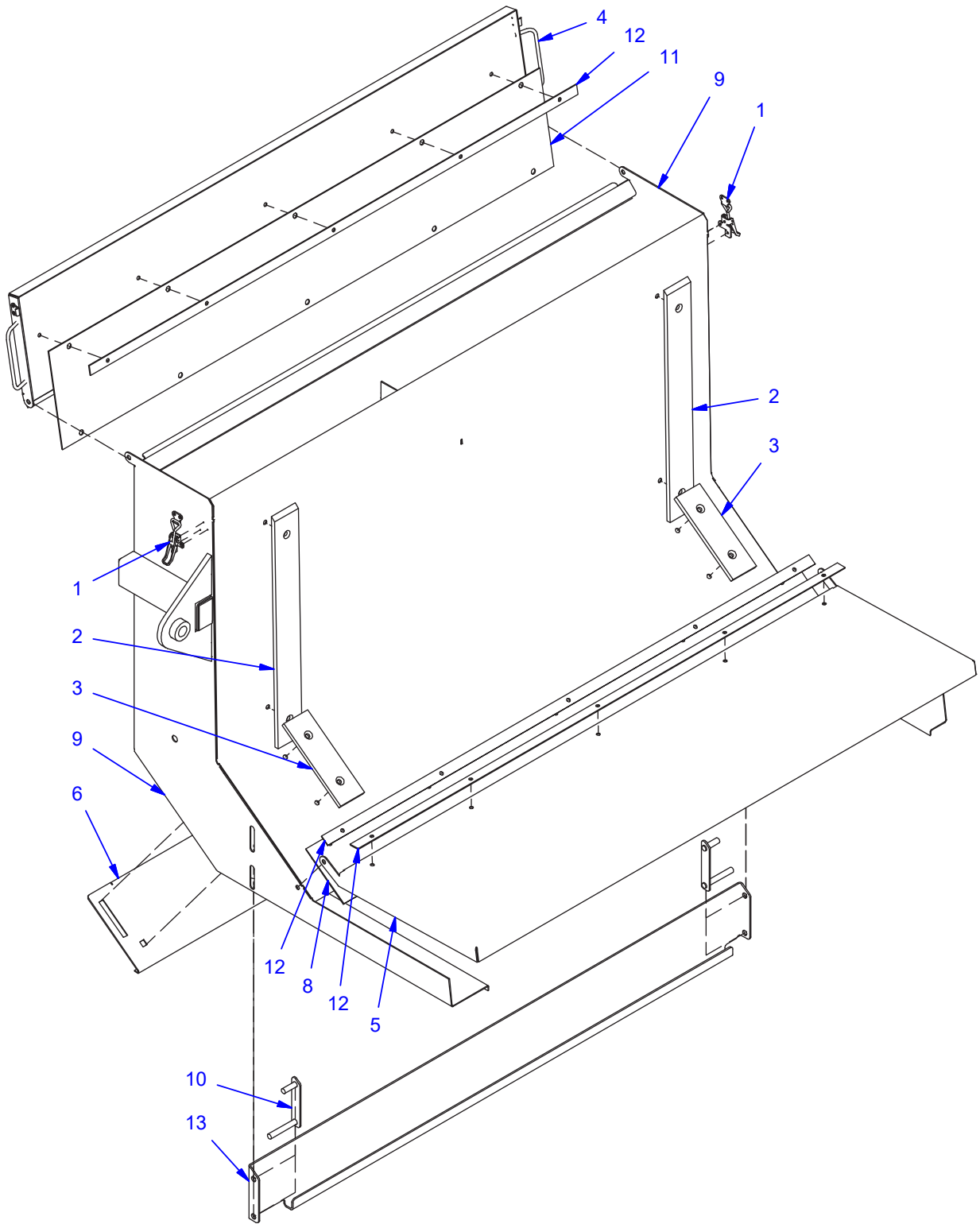
Zandbunker



Item	Quantity	Part number	Description	Omschrijving
1	1	1101-0003	hing eye with treath	Lasschanier draad met oog
2	1	1102-0001	Lock for cover	Klepsluiting
3	1	SF12.02.02	Cover ground container	Lassamenstelling deksel grondvangkap
4	1	SF12.02.03	Ground container	Lassamenstelling grondvangbak 2

Sand storage unit

Zandopslag ssectie



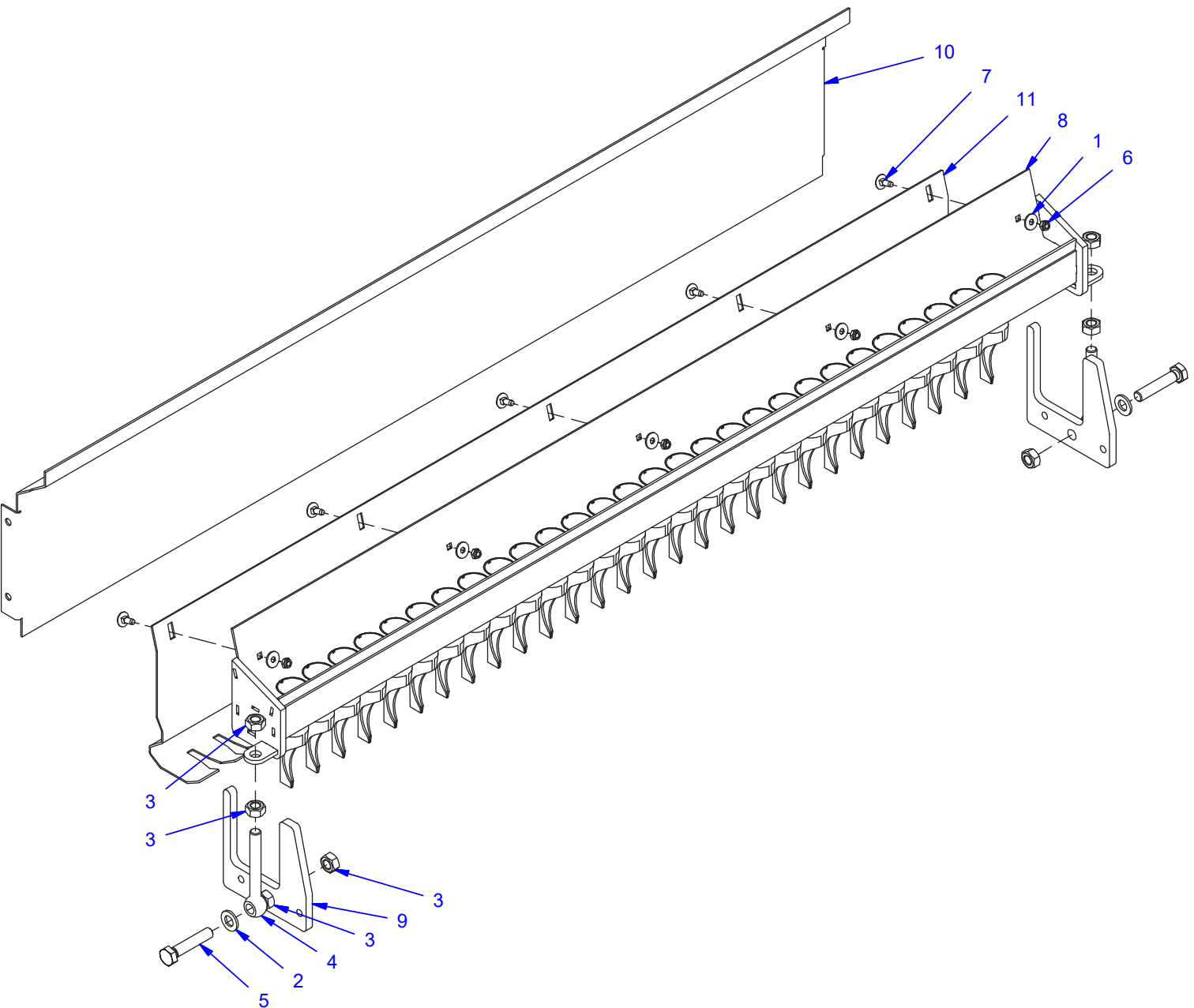
Sand storage unit

Zandopslag



Item	Quantity	Part number	Description	Omschrijving
1	2	1102-0001	Lock for cover	Klepsluiting
2	2	SF12.04.002	polystyrene guide strip 490x60x8	Ku geleidstrip 490x60x8
3	2	SF12.04.003	polystyrene guide strip 180x60x8	Ku geleidstrip 180x60x8
4	1	SF12.04.01	Cover above sand container	Klep boven zandbunker
5	1	SF12.04.015	Cover below sand container	Klep beneden zandbunker
6	1	SF12.04.018	Adjustable plate sand container	Verstelplaat zandbunker
7	1	SF12.04.02	Threated rods sand container right	Draadeindes voor in zandbunker rechts
8	1	SF12.04.021	Rubber flap down 120	Rubberen flap benden 120
9	1	SF12.04.03	Sand container	lassamenstelling zandbunker
10	1	SF12.04.04	Threated rods sand container left	Draadeindes voor in zandbunker links
11	1	SF12.04.056	Rubber flap up 200	Rubberen flap boven 200
12	4	SF12.04.067	Holder for rubber flap	Strip rubberen flap
13	1	SF12.04.088	Adjustable plate inside sand container	verstelplaat binnen zandbunker

Sand filling unit Zandvulunit



Sand filling unit

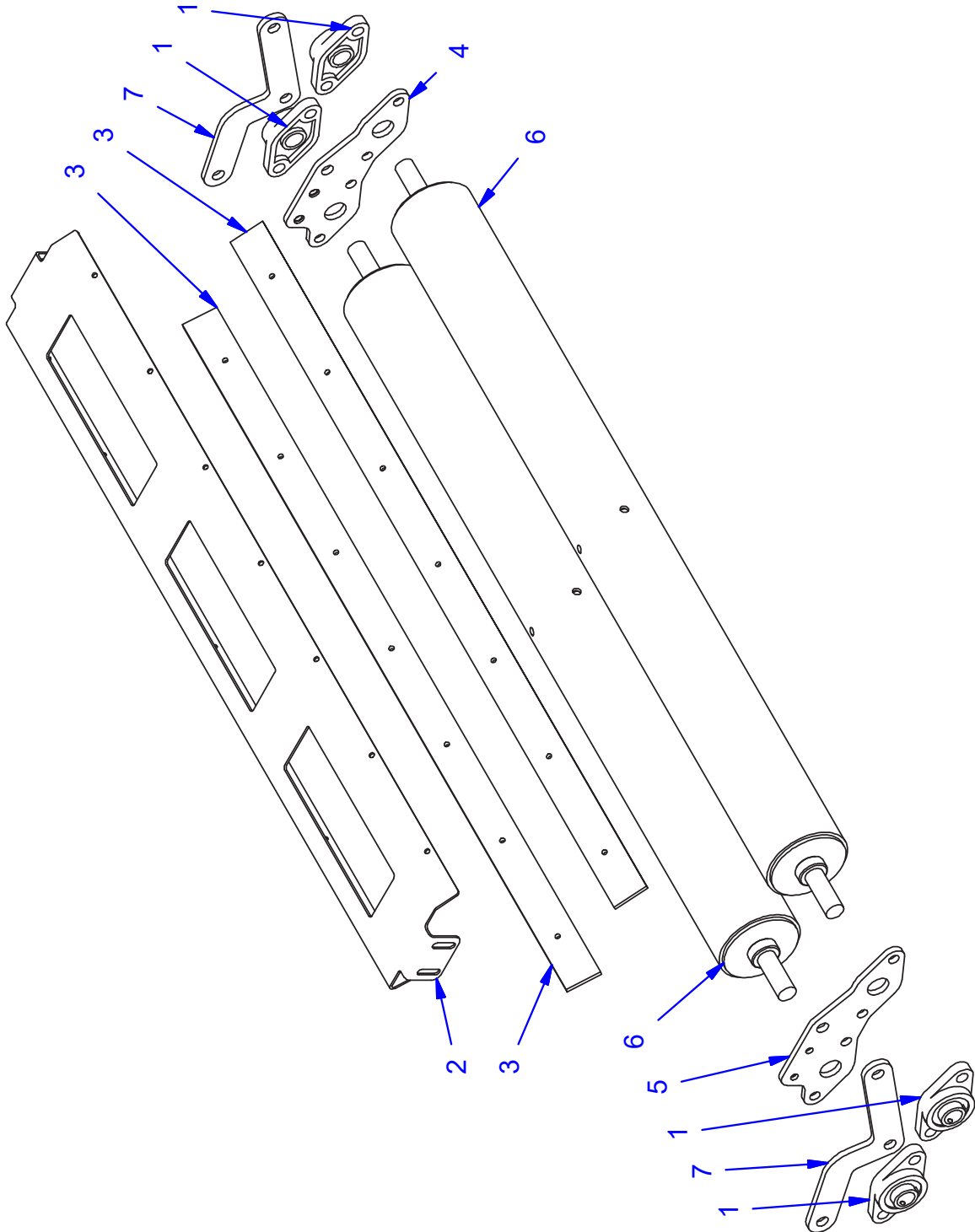
Zandvulunit



Item	Quantity	Part number	Description	Omschrijving
1	5	6,4 - DIN 9021	Washer DIN 9021 M6	Sluitring vlak DIN 9021 M6
2	2	A 13 - DIN 125	Washer DIN 125 M12	Sluitring DIN 125 M12
3	8	M12 x 1,75 - DIN 934	Hex nut DIN934 M12	Moer zeskant DIN934 M12
4	2	M12 x 100 - DIN 444 A	Eyebolt DIN 444A M12 x 100	Knevelbout DIN 444A M12x100
5	2	M12 x 60 - DIN 933	Hex bolt DIN933 M12x60	Tapbout zeskant DIN933 M12x60
6	5	M6 - DIN 985	Nylon Insert Lock Nut DIN985 M6	Borgmoer DIN985 M6
7	5	M6 x 16 - DIN 603	Slotted head bolt DIN603 M6x16	Slotbout DIN603 M6x16
8	1	SF12.05.01	Sandunit adjustable	Zandvulunit verstelbaar
9	2	SF12.05.011	Holder	Houder zandvulunit
10	1	SF12.05.012	Separation plate	Achterplaat zandvulunit
11	1	SF12.05.013	Sod back pusher	Zode terugduwer

Adjusting roller dubble

Dubbele rol voor



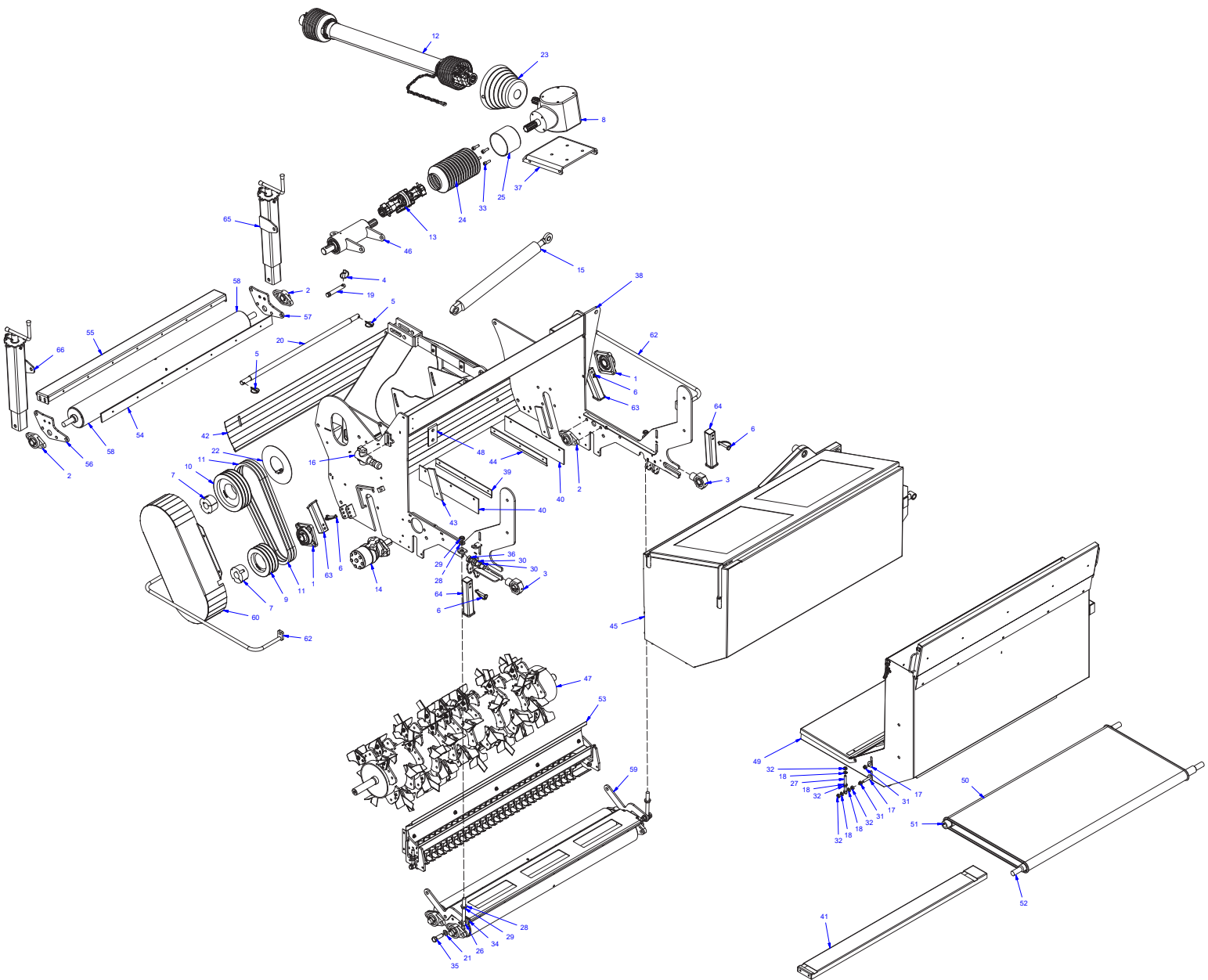
Adjusting roller dubble

Dubbele rol voor



Item	Quantity	Part number	Description	Omschrijving
1	4	0201-0014	Flange bearing UCFL205	Lagerblok UCFL205
2	1	SF12.06.001	Scraper SF130 Backside	Schrapper gezet SF120 achterzijde
3	2	SF12.06.002	polystyrene scraper 1210x50x6 SF120	Ku schapper 1210x50x6 SF120
4	1	SF12.06.003	Holder support roller left front	Draagrol houder links achter
5	1	SF12.06.004	Holder support roller Right front	Draagrol houder rechts achter
6	2	SF12.06.01	Adjustable roller single	lassamenstelling verstelrol enkel
7	2	SF12.06.014	set trip dubbel support roller	Strip vertelling dubbele rol

SF120



Item	Quantity	Part number	Description	Omschrijving
1	2	0201-0005	Flange bearing UCF207	Lagerblok UCF207
2	3	0201-0014	Flange bearing UCFL205	Lagerblok UCFL205
3	2	0201-0018	Flange bearing UCHB205	Lagerblok UCHB205
4	1	0305-0001	Pin 11 mm	borgpen 11mm
5	2	0305-0003	Pin 6 mm	borgpen 6mm
6	4	0305-0004	Tube pin 9.5x68	Buisborgpen 9,5x68
7	2	0401-0004	Bushing taperlock 2517 35 mm	Klembus Taperlock 2517 35 mm
8	1	0402-0004	Gearbox S2050256R110	Tandwielkast S2050256R110
9	1	0403-0002	V-belltpully 2517 150B3TL	V-Snaarschijf 2517 150B3TL
10	1	0403-0003	V-belltpully 2517 200B3TL	V-Snaarschijf 2517 200B3TL
11	3	0404-0007	V-belt SPB 1360	V-snaar SPB 1360
12	1	0409-0004	PTO W2400 L860 2x 1"3/8-6d ring/pen	Aftakas W2300 L860 2x 1"3/8-6d ring/pen
13	1	0412-0001	Double Joint W2300	Dubbele kruiskoppeling W2300
14	1	0501-0007	hydraulic motor OMR250 D25 with key	Hydromotor OMR250 D25 met spie
15	1	0502-0002	Cylinder 450 (670-1120) D60/50x25	Cilinder 450 (670-1120) D60/50x25
16	1	0506-0002	3 way flow control valve 0-25 l/min bucher	3-Weg Stroomregel ventiel 0-25 l/min bucher
17	4	10,5 - DIN 9021	Washer DIN 9021 M10	Sluistring vlak DIN 9021 M10
18	8	11 - DIN 126	Washer DIN 126 M10	Sluistring DIN 126 M10
19	1	1401-0002	Link pin 19x92	Topstangpen 19x92
20	1	1401-0013	25/21 pull axle d L = 841	Trekas d 25/21 L=841
21	4	17,5 - DIN 126	Washer DIN 126 M16	Sluistring DIN 126 M16
22	1	1801-0002	Cover tensioning device 93mm	Afschermblik spastuk 93mm
23	1	1801-0007	PTO cover taper 150	Beschermkap aftakas taps 150
24	1	1801-0009	Flexible Cover Double Joint	Beschermkap dubbele kruiskoppeling
25	1	1802-0004	Holder flexible cover	Houder harmonica beschermkap
26	2	9925-0001	Eyebolt M16 x 140	Knevelschroef M16x140
27	2	9925-0003	Eyebolt M10 x 100	Knevelschroef M10 L100 voldraad
28	4	A 17 - DIN 125	Washer DIN125 M16	Sluistring DIN125 M16
29	4	DIN 439 - M16	Hex nut low DIN 439 - M16	Moer zeskant laag DIN 439 - M16
30	6	DIN 439 - M20	Hex nut low DIN 439 - M20	Moer zeskant laag DIN 439 - M20
31	4	M10 - DIN 985	Nylon Insert Lock Nut DIN985 M10	Borgmoer DIN985 M10
32	8	M10 x 1,5 - DIN 934	Hex nut DIN934 M10	Moer zeskant DIN 934 M10
33	4	M10 x 30 - DIN 912	Socket Cap Screw DIN912 M10x30	Cilinderkopbout met bzk DIN912 M10x30
34	2	M14 - DIN 985	Nylon Insert Lock Nut DIN985 M14	Borgmoer DIN985 M14
35	2	M16 x 50 - DIN 933	Hex bolt DIN 933 M16x50	Tapbout zeskant DIN 933 M16x50
36	2	M20 x 100 - DIN 933	Hex bolt DIN 933 M20x100	Tapbout zeskant DIN 933 M20x100
37	1	SF12.01.005	Plate for gearbox	Plaat voor tandwielkast
38	1	SF12.01.01	Frame	Frame
39	1	SF12.01.019	Holder for rubber flap	Rubberen flap houder
40	2	SF12.01.024	Rubber flap side 420x90	Rubberflap zijkant 420x90
41	1	SF12.01.028	support plate for conveyorbelt	Plaat ter ondersteuning loopband
42	1	SF12.01.030	Dirt cover backside	Vuil afschermbak achter
43	2	SF12.01.031	Holder rotor axle	Rotoras houder
44	1	SF12.01.035	Holder for rubber flap	Rubberen flap houder 2
45	1	SF12.02.01	ground container	Grondvangbak
46	1	SF12.03.04	Tensioning device	Spanstuk SF120
47	1	SF12.03.09	Rotoras	Rotoras SF120
48	1	SF12.04.004	polystyrene guide strip	Ku geleidestrip 110x60x6
49	1	SF12.04.06	Sand container	Samenstelling zandbunker compleet
50	1	SF12.05.001	Conveyorbelt 1230 x 1150 BL	Transportband 1230 x 1150 BL (2xbz. sn)
51	1	SF12.05.03	Axle conveyor back	Lassamenstelling buis transportband achter
52	1	SF12.05.04	Axle conveyorbelt front	Lassamenstelling buis transportband voor
53	1	SF12.05.05	Sand filling unit	Zandvulunit
54	1	SF12.06.002	polystyrene scraper 1210x50x6 SF120	Ku schapper 1210x50x6 SF120
55	1	SF12.06.005	Scraper SF120 Front	Schraper gezet SF120 voorzijde
56	1	SF12.06.006	Support roller Front left	Draagrolhouder linksvoor
57	1	SF12.06.007	Support roller grond right	Draagrolhouder rechtsvoor
58	1	SF12.06.01	adjusting roller single	lassamenstelling verstelrol enkel
59	1	SF12.06.03	adjusting roller dubble	Dubbele rol voor
60	1	SF12.07.01	snare cabinet	Snarenkast
61	1	SF12.07.010	Saftey bar	Ring aanslag cilinder
62	2	SF12.07.02	Saftey bar	Veiligheidsstang
63	2	SF12.07.03	Support leg short	Steunpoot kort
64	2	SF12.07.04	Support leg long	Steunpoot lang
65	1	SF12.07.05	Support leg right	Steunpootsamenstelling rechts
66	1	SF12.07.06	Support leg right	Steunpootsamenstelling links